



## DS9097U

### 通用 1-Wire COM 端口适配器

#### 特性

- 真正与 RS-232 COM 口共地的适配器，用于读写 1-Wire<sup>®</sup>器件
- 可工作于双极性和单极性逻辑信号
- 与(±)5V 至(±)12V COM 口(DB9)和(±)6V 至(±)12V COM 口(DB25)相兼容
- 支持标准速率和高速读、写操作
- 为温度传感器和 EEPROM 等 1-Wire 器件提供 5V 强上拉
- 可对 1-Wire EPROM 器件进行编程(外接 12V 电源的 DB25 版本器件才具有该功能)
- 9.6kbps (默认)、19.2kbps、57.6kbps 和 115.2kbps 等数据通信速率
- 配有标准的 DB9 或 DB25 孔式连接器和 6 针 RJ11 连接器，易于连接标准的 1-Wire 线缆和读写头
- 内含 DS2502 识别芯片(DS9097U-009)

#### 引脚分配

**DB9:** TXD (3)、RXD (2)、DTR (4)、RTS (7)、PC 地 (5)，其它所有引脚不连接

**DB25:** TXD (2)、RXD (3)、DTR (20)、RTS (4)、PC 地(7)，其它所有引脚不连接

**注1:** DS9097U-E25的外接电源必须是12V稳压源，最小输出电流为10mA，中心接地，外边缘接V+ (Newark Electronics Stock No. 84F2081、Allied Electronics Stock No. 928-9895、Stancor Model STA-300R或其它同等产品)。

**注2:** DS9097U 的塑料外壳有多种颜色。

#### 订购信息

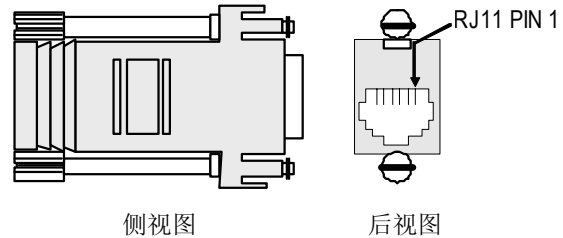
型号	类型
DS9097U-009#	DB9, 内置 DS2502 ID 芯片
DS9097U-S09#	DB9, 不带 ID 芯片
DS9097U-E25#	DB25, 可对 EPROM 进行编程

#表示符合 RoHS 标准的器件，可能含铅(Pb)，但拥有 RoHS 豁免权。

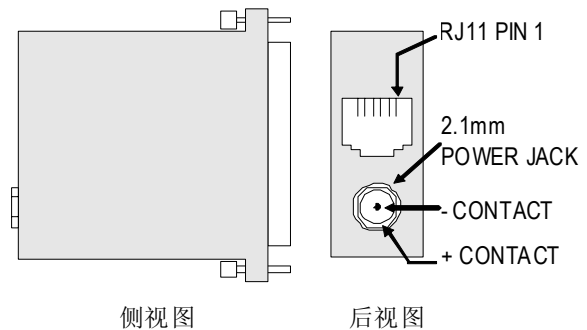
1-Wire 是 Maxim Integrated Products, Inc. 的注册商标。

#### 封装外观图

DB9 版本

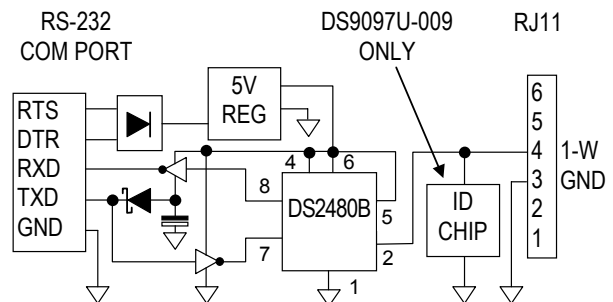


DB25 版本

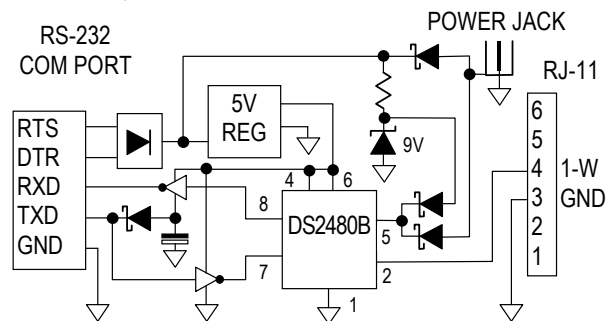


#### 原理图(示意图)

DB9 版本



DB25 版本



## 说明

DS9097U是一款成熟的RS-232至1-Wire的接口适配器，可进行RS-232电平转换，有源产生1-Wire通信信号。与相应的软件驱动配合使用时，使基于Windows®的PC机能够直接与连接至适配器RJ11端口的任意1-Wire器件进行通信。DB9版本的器件支持任何一款非EPROM类型的1-Wire器件的读写操作，要想编程EPROM器件，必须采用带外部电源的DB25版本的器件。关于适用的1-Wire网络电缆列表，请参见DS1402x 1-Wire网络电缆数据资料中的*Connectivity Matrix*表。

所有的DS9097U适配器均基于DS2480B串行1-Wire线驱动器芯片。DS2480B的RXD/TXD极性选择输入端连接至V<sub>DD</sub> (同相输入)。

可从[china.maxim-ic.com/1-Wiredrivers](http://china.maxim-ic.com/1-Wiredrivers)下载免费的软件驱动程序。

DS9097U与1-Wire器件之间的通信可采用标准速率，也可以采用高速模式。串口的数据传输速率至少支持9600bps。在软件控制下，适配器的RS-232数据速率可以设置为19200bps、57600bps或115200bps。在与支持高速模式的器件进行高速通信时，建议采用两种较高的速率。由于DS9097U采用的是字节操作模式，它从RS-232端口接收的每一个数据字节都将在1-Wire线缆上产生8个时隙。

注意，有些COM端口的电平可能会低于(±)5V，此时DB9类型的适配器不能正常工作，然而对于DS9097U-E25适配器来说，如果提供有外部电源，则在大多数情况下可以正常工作。不需要对EPROM进行编程时，外部电源可以选用6V至9V的任何电源；而当需要对EPROM进行编程时，外部电源的电压则必须保证为12V。在把外接了电源的DS9097U-E25与电平电压低于(±)5V的COM端口相连之前，要进行检查，确保RXD输入端的5V电压不会对COM端口造成损坏。

*Windows* 是 Microsoft Corp. 的注册商标。

## 修订历史

修订日期	说明	修改页
9/00	最初版本。	—
2/04	修改了塑料外壳类型；增加注释，说明塑料外壳有多种颜色。	1
8/09	为订购信息表中的所有器件型号增加#后缀；增加修订历史表。	1, 3
6/11	删除 Crypto 器件、TMEX、DS9097 和 DS9097E 的相关内容；将其增加至 DS1402x 1-Wire 网络电缆数据资料的 <i>Connectivity Matrix</i> 表；更新软件驱动程序的下载地址。	1, 2