

## 便携式电源产品中的电池充电器发展趋势

——高功率和宽范围输入

作者: Trevor Barcelo, 凌力尔特公司电池管理产品经理

关键字: 便携式电源, 电池充电器, LTC4000

便携式电源应用领域宽泛而多样。产品涵盖了从平均功耗仅几微瓦的无线传感器节点到采用好几百瓦时电池组的车载式医疗或数据采集系统等众多门类。然而, 尽管品种繁多, 但它们却呈现出了相对一致的发展趋势——设计人员不断地要求其产品拥有较高的功率以支持更多的功能, 并希望能通过任何可用的电源来给电池充电。第一个趋势要求增加电池容量。不幸的是, 用户常常缺乏耐心, 而且增加的电池容量必须要在合理的时间之内完成充电, 这就必然导致充电电流的增大。第二个趋势则要求电池充电解决方案具有巨大的灵活性。我们将对这些问题逐个进行较为详细的探究。

流需求, 但廉价的 5V 电源管理 IC 的面市使得越来越多的手持式设备转而采用较低电压架构。平板电脑很好地体现了这一点——标准的平板电脑拥有丰富的功能以及非常大(用于便携式设备)的屏幕。当采用一个 3.7V 电池来供电时, 电池的容量必须达到几千毫安时。为了能够在几个小时之内完成此类电池的充电, 需要几千毫安的充电电流。

### 更高的功率

新式的手持设备(无论是消费类设备还是工业设备)都有可能包括一个蜂窝电话调制解调器、一个 WiFi 模块、一个蓝牙模块、一个大型的背面照明显示器等等。许多手持式

设备的电源架构都可通过蜂窝电话反映出来。通常, 3.7V 的锂离子电池因其很高的重量(Wh/kg)和体积(Wh/m<sup>3</sup>)能量密度而被用作主电源。过去, 不少高功率密度设备都采用一个 7.4V 锂离子电池以降低电

然而, 消费者同样希望能够在没有可用的大电流墙上适配器时从一个 USB 端口来为其高功率设备充电, 这种愿望并未因为上述的高充电电流而被遏制。为了满足这些要求, 在可以使用墙上适配器时, 电池充电器必须要能够以高电流(>2A)进行充电, 但仍然可以高效地利用 USB 端口所提供的 2.5W 至 4.5W 功率。此外, 产品还必须避免敏感的下流低电压组件遭受有可能造成损坏的过压, 将高电流从一个 USB 输入、一个墙上适配器或电池无缝地引导至负载, 并最大限度

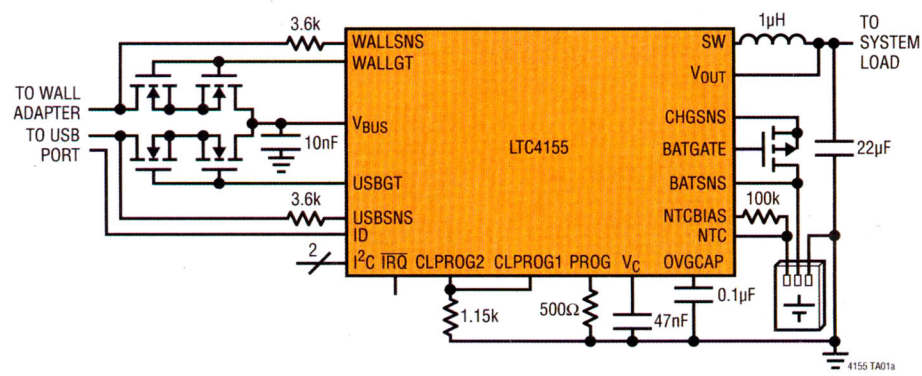


图1. LTC4155 的典型应用电路。

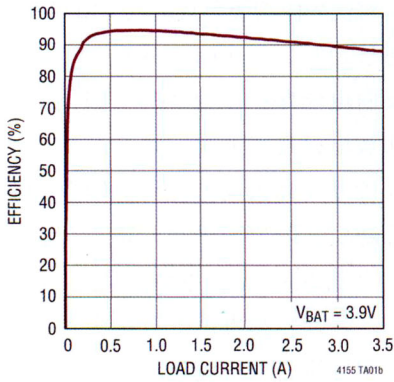


图2. LTC4155 的典型效率。

地降低功率损耗。与此同时，IC 必须安全地管理电池充电算法并监视关键的系统参数。

### 解决单节电池供电型便携式产品的电源难题

尽管似乎无法找到单个 IC 来满足上述要求，但不妨考虑一下 LTC4155，这是一款高功率、I<sup>2</sup>C 控制、高效率 PowerPath 管理器、理想二极管控制器和锂离子电池充电器 (LTC4155 典型应用电路如图 1)。

该器件设计用于从多种 5V 电源高效地输送高达 3A 的电流，可为电池充电及系统用途提供 3.5A 以上的电流。即使在这样高电流水平下，LTC4155 的 88%~94% 效率仍然可使热预算限制条件有所放宽（其典型效率如图 2）。LTC4155 的开关 PowerPath 拓扑结构可对从两个输入电源（比如：墙上适配器和 USB 端口）至设备的可再充电锂离子电池的功率输送进行无缝管理，并在输入功率有限时优先向系统负载供电。

LTC4155 的开关稳压器起一个变压器的作用，允许 V<sub>OUT</sub> 上的负载电流超过输入电源所吸收的电流，与常用的线性模式充电器相比，大幅度地改善了电池充电可用功率的使用效率。如前面的例子所示，LTC4155 能够以高达 3.5A 的电流进行高效充电，从而缩短充电时间。与普通的开关电池充电器不同，LTC4155 具有“即时接通”操作能力，以确保在插

入电源时可立即获得系统功率，即使所采用的是一个失效的电池或深度放电的电池也不例外。

在对电池进行高速充电时，监视电池的安全性是很重要的。LTC4155 将在电池温度下降至 0℃ 以下或上升至 40℃ 以上（由一个外部负温度系数 [NTC] 热敏电阻负责测量）时自动停止充电。除了这种自主特性之外，LTC4155 还提供了一个 7 位扩展标度模数转换器 (ADC)，用于以大约 1℃ 的分辨率来监视电池的温度。结合 4 种可用的浮置电压设定值和 15 种电池充电电流设定值，该 ADC 能够用于建立基于电池温度的定制充电算法。

通过一个简单的二线式 I<sup>2</sup>C 端口可获得 NTC ADC 结果，从而据此调整充电电流和电压设定值。该 I<sup>2</sup>C 端口还通过控制 16 种输入电流限制设定值（包括可兼容 USB 2.0 和 3.0 规格的设定值）提供了与

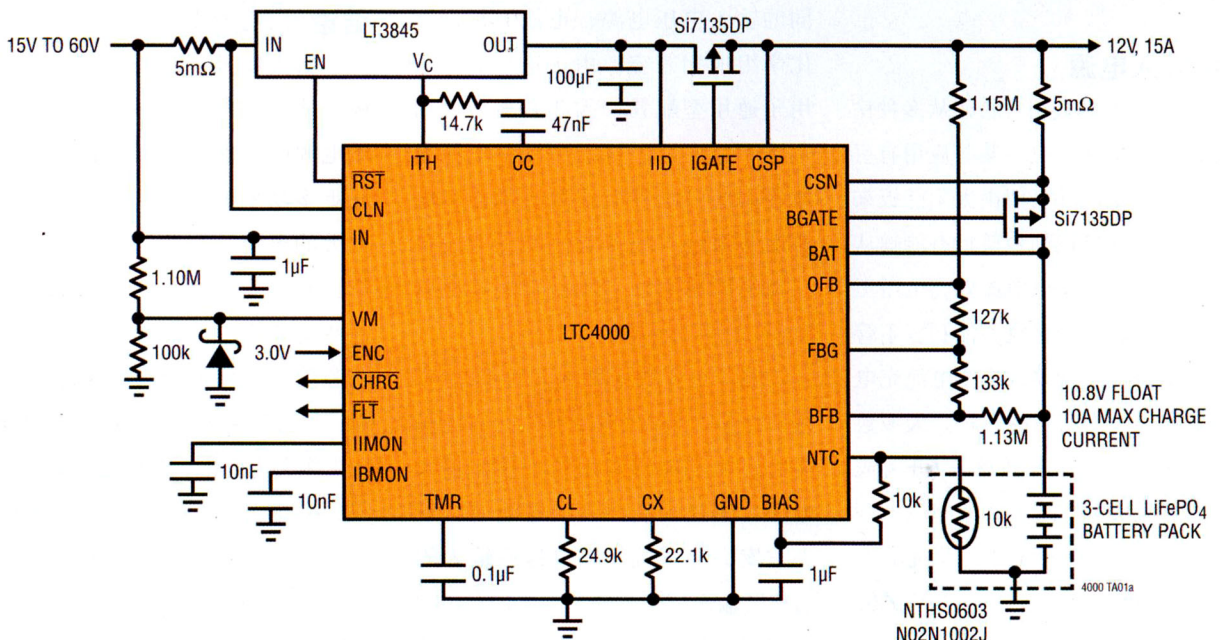


图3. LTC4000 60V 降压型转换器应用采用 10A、48V 至 10.8V 降压型转换器充电器给三节磷酸铁锂电池 (LiFePO<sub>4</sub>) 充电。

USB 规范的兼容性。通信总线允许 LTC4155 提供额外的状态指示信息，例如：输入电源状态、充电器状态和故障状态。USB OTG (On-The-Go) 支持能力可在未采用任何附加组件的情况下提供一个返回 USB 端口的 5V 电源。

LTC4155 的双输入、优先级多路复用器可根据用户定义的优先级 (适配器输入是默认的优先选择) 自主选择最合适的输入 (墙上适配器或 USB)。过压保护 (OVP) 电路用于同时保护两个输入免遭因意外施加高电压或反向电压而造成的损坏。LTC4155 的理想二极管控制器可确保始终能够向  $V_{OUT}$  提供足够的功率，即使输入功率不足或缺失也不例外。

对于诸如平板电脑或工业条形码扫描仪等许多便携式应用而言，管理两个输入 (例如：USB 和墙上适配器) 就足够了。不过，便携式设备的设计人员仍在继续探寻能够从任何可用电源来给电池充电的方法。

## 多种输入电源

诸多原因导致用户希望从多种输入电源来给电池充电。某些应用有可能需要脱离电网并指望由太阳能板来供电。其他的应用则希望拥有能够从墙上适配器、汽车电池或者高电压工业或电信电源进行充电的便利。不管是什么原因，这种要求都给电池充电系统施加了一个沉重的负担。大多数电池充电器均利用一种降压 (开关或线性) 架构从一个高于最大电池电压的电压电源来给电池充电。早先的充电器产品通常被限制于大约 30V 的输入电压。此类局限性导致设计人员无法考虑将电信电源作为可行的输入电

源，或者采用具有 42V 开路电压的太阳能板。在某些场合中，期望输入电源的电压范围既会升至电池电压以上也会降至电池电压以下。设计旨在应对上述难题的解决方案通常需要整合高精度的电流检测放大器、ADC、用于控制充电操作的微处理器、高性能的 DC/DC 转换器以及理想二极管或多路复用电路。凌力尔特公司推出了一款更加优越的解决方案。

## 功能强大且拥有灵活性的充电解决方案

LTC4000 可将任何在外部补偿的 DC/DC 电源转换为一个全功能的电池充电器，并具有 PowerPath 控制功能。LTC4000 能够驱动的常用 DC/DC 转换器拓扑结构包括 (但不限于) 降压、升压、降压-升压、SEPIC 和反激式。该器件提供了精准的输入电流和充电电流调节，并可在一个 3V 至 60V 的宽输入和输出电压范围内运作，因而与多种不同的输入电压电源、电池组尺寸和化学组成相兼容。由于这款器件采用了通用型配置，因此其典型应用范围十分广泛，包括高功率电池充电器系统、高性能便携式仪器、电池后备系统、配备电池的工业设备以及笔记本电脑 / 小型笔记本电脑等。

除了可支持多种不同的 DC/DC 拓扑结构之外，LTC4000 的高电压能力还使其能够利用几乎任何输入电源来形成功能强大的电池充电解决方案。为了确保来自这些输入的功率能输送至合适的负载，LTC4000 采用了一种智能 PowerPath 拓扑结构，当输入功率有限时，该拓扑结

构将优先向系统负载供电。LTC4000 通过控制外部 PFET 来提供低损耗反向电流保护、电池的低损耗充电和放电以及“即时接通型”操作，以确保在插入电源时可立即获得系统功率，即使所采用的是一个失效的电池或深度放电的电池也不例外。外部检测电阻器可提供输入电流和电池充电电流信息，从而使得 LTC4000 能够与功率范围从几毫瓦到几千瓦的转换器一起使用。

LTC4000 的全功能电池充电控制器可对多种电池化学组成进行充电，包括锂离子电池 / 锂聚合物电池 / 磷酸铁锂电池、密封铅酸电池 (SLA) 和镍电池等。另外，电池充电器还具有高精度的电流检测功能，可为高电流应用提供较低的检测电压。LTC4000 60V 降压型转换器应用采用 10A、48V 至 10.8V 降压型转换器充电器给三节磷酸铁锂电池 (LiFePO<sub>4</sub>) 充电。(如图3)。

## 结论

新式便携产品的设计师从事着极富挑战性的工作——特别当其面对电源时。客户不断地追逐需要消耗更多功率的功能，因而必须使用更大的电池。与此同时，客户还希望拥有从几乎所有的可用电源来给这些电池充电的便利。虽然便携式电源的上述发展趋势带来了设计难题，但 LTC4155 和 LTC4000 则使设计工作大为简化。在低电压系统中，LTC4155 可高效提供高达 3.5A 的充电电流，并具有诸多高性能特性。LTC4000 能够利用几乎任何输入来实现一款功能强大的充电解决方案，且拥有较高的性能及灵活性。EDN